



## СУШИЛКА- ДИСП. Д. МЫЛА-КРАН 01901.S

Устройство состоящее из: сушилки, дозатора для мыла и крана.



- Устройство на столешницу для сушки рук, с дозатором для жидкого мыла и краном с электронным датчиком.
- Комплект из анодированного кованого алюминия, серебристая отделка. Также доступны с титановой отделкой (NOFER 01901.T), черной отделкой (NOFER 01901.BK), золотой отделкой (NOFER 01901.GD), глянцевой отделкой (NOFER 01901.B) и розовой отделкой (NOFER 01901.RS).
- Уникальный, всегда актуальный дизайн, адаптируемый к любому типу декора.
- Надежность и безопасность, отсутствие острых краев или других опасных предметов
- Долговечность и устойчивость к коррозии.
- Подходит для мест с высокой частотой использования.
- Изготовлено в соответствии с европейскими стандартами электробезопасности и электромагнитной совместимости (CE).

### КРАТКОЕ ОПИСАНИЕ

Устройство для столешницы NOFER с сушилкой для рук, дозатором для мыла и активированным краном с электронным инфракрасным датчиком и регулируемой чувствительностью. Изготовлен из анодированного кованого алюминия, серебряная отделка. Независимый модуль управления с пластиковым корпусом из ABS-пластика. 1200 Вт, 220-240 В, 50 Гц. Скорость вращения сушилки для рук 32000 об / мин. Смеситель NEOPEARL с аэратором с расходом 1,89 л / мин. Дозатор для мыла с 1,2-литровым баком и регулируемой дозировкой. Современный, прочный и устойчивый к коррозии дизайн. Подходит для мест с высокой частотой использования. Размеры крана / дозатора / сушилки для рук: 188 высота x 230 ширина x 263 глубина (мм). Размеры модуля управления: 307 высота x 281,4 ширина x 210 глубина (мм). Изготовлено NOFER, S.L.

### КОМПОНЕНТЫ И ТЕХНИЧЕСКИЕ ХАРАКТЕРИСТИКИ

#### ДИСПЕНСЕР / КРАН

РАЗМЕР КОРОБКИ	
ВЕС КОРОБКИ	
РАЗМЕРЫ УСТРОЙСТВА ВЫСОКОЙ МОДЕЛИ	318,6 X 230X 286 mm
РАЗМЕРЫ УСТРОЙСТВА НИЗКОЙ МОДЕЛИ	188 X 230 X 263mm
ВЕС УСТРОЙСТВА ВЫСОКОЙ МОДЕЛИ	2 Kg
ВЕС УСТРОЙСТВА НИЗКОЙ МОДЕЛИ	1,8 Kg
УСТАНОВКА	УСТАНОВЛИВАЕТСЯ НА СТОЛЕШНИЦУ
ДИАМЕТР ОТВЕРСТИЯ В СТОЛЕШНИЦЕ	Ø35 mm
МАТЕРИАЛ	
	Основание Экструдированный алюминий 6063 T5 средней толщины 5 мм
	Круглое основание Пластик PC средней толщины 3 мм
	Верхняя часть круглого основания 6063 кованый алюминий T5 средней толщины 2,5 мм
	Водопровод EPDM (пищевой) с покрытием из нержавеющей стали
	Подключения Латунь CW508L (EN 1652) хромированная
ОТДЕЛКА	
	01901.B Хромированный в соответствии со стандартом EN248.
	01901.S 18-микронная дробеструйная обработка и анодирование (ISO 15184 / ISO 9227 / ISO 1134)
	01901.T Дробеструйная обработка и анодирование Титановый цвет 20 мкм (ISO 15184 / ISO 9227 / ISO 1134)
	01901.BK Дробеструйная обработка и анодирование Черный цвет 20 мкм (ISO 15184 / ISO 9227 / ISO 1134)
	01901.GD Дробеструйная обработка и анодирование Золотой цвет 20 мкм (ISO 15184 / ISO 9227 / ISO 1134)
	01901.RS Дробеструйная обработка и анодирование Розовый цвет 20 мкм (ISO 15184 / ISO 9227 / ISO 1134)
АКТИВАЦИЯ	ИНФРАКРАСНЫМИ ДАТЧИКАМИ С РЕГУЛИРУЕМОЙ ЧУВСТВИТЕЛЬНОСТЬЮ
ЧУВСТВИТЕЛЬНОСТЬ ДАТЧИКОВ	ОТ 1 ДО 15 СМ ( ПРЕДВАРИТЕЛЬНАЯ РЕГУЛИРОВКА 8 см)
РАСХОД ВОДЫ (С РАСПЫЛИТЕЛЕМ SLIM AERATOR)	1.89 л/мин (3 Бар) - АЛЬТЕРНАТИВА 5 л/мин (3 Бар)
АЭРАТОР	NEOPEARL
УРОВЕНЬ ШУМА	70 ДБ



Avenida de la fama, 118  
08940 · Cornellà de Llobregat (Barcelona)  
Tel +34 934 742 423 · Fax +34 934 743 548  
[nofer@nofer.com](mailto:nofer@nofer.com) · [www.nofer.com](http://www.nofer.com)

Сопутств.  
товары





Устройство состоящее из: сушилки, дозатора для мыла и крана.

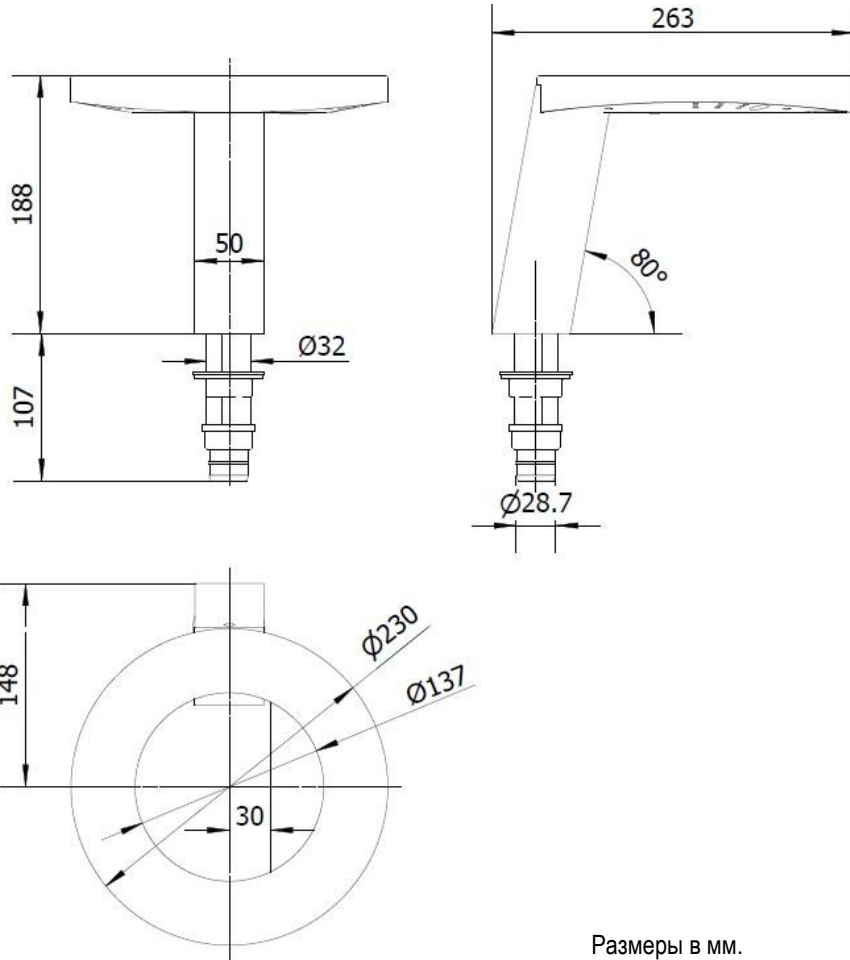
#### МОДУЛЬ УПРАВЛЕНИЯ

РАЗМЕРЫ КОРОБКИ	
ВЕС КОРОБКИ	
РАЗМЕРЫ МОДУЛЯ УПРАВЛЕНИЯ	307 X 281,4 X 210мм
ВЕС МОДУЛЯ УПРАВЛЕНИЯ (БЕЗ МЫЛА)	3,8 КГ
УСТАНОВКА	МОНТАЖ НА СТЕНЕ ИЛИ НА ПОЛУ С ПОМОЩЬЮ 'SILENTBLOCKS' (УВЕЛИЧЕНИЕ ВЫСОТЫ +50 mm)
ПАРАМЕТРЫ РЕГУЛИРОВАНИЯ	
ПРОВЕРКА ПРОГРАММЫ	ПРОВЕРКА ДАТЧИКОВ
КНОПКА ПРОДУВКИ МЫЛА	ВКЛЮЧЕНА
КОЛИЧЕСТВО МЫЛА	От 0 до 3 с. с интервалами 0,1 с.
МАКСИМАЛЬНОЕ ВРЕМЯ СУШКИ	От 0 до 30 с. с интервалами 0,1 с.
МАКСИМАЛЬНОЕ ВРЕМЯ ОТКРЫТИЯ ЭЛЕКТРОМАГНИТНОГО КЛАПАНА	От 0 до 30 с. с интервалами 1 с.
ТЕМПЕРАТУРА ВОДЫ	РЕГУЛИРУЕТСЯ С ПОМОЩЬЮ СМЕСИТЕЛЯ
АКТИВАЦИЯ МЫЛО И ВОДА	ВКЛЮЧЕНО
МАТЕРИАЛ КОРПУСА	АВС-ПЛАСТИК ТОЛЩИНОЙ 3 mm
НАСАДКА ДЛЯ СУШКИ	АВС-ПЛАСТИК 00 СРЕДНЕЙ ТОЛЩИНЫ 3 mm
НОМИНАЛЬНОЕ ПОТРЕБЛЕНИЕ	5.3 А
НАПРЯЖЕНИЕ	220 V – 240V~
РАСХОД В РЕЖИМЕ ОЖИДАНИЯ	0,009 А
ЭЛЕКТРИЧЕСКАЯ ИЗОЛЯЦИЯ	КЛАСС II
ИНДЕКС ЗАЩИТЫ ОТ ПОПАДАНИЯ ПЫЛИ И ВОДЫ	IP35
<b>СУШИЛКА (ВХОДИТ В МОДУЛЬ УПРАВЛЕНИЯ)</b>	
МОЩНОСТЬ ДВИГАТЕЛЯ	1200 W
ЭЛЕКТРИЧЕСКАЯ ЗАЩИТА	ТЕПЛОВОЙ ОГРАНИЧИТЕЛЬ
АВТОМАТИЧЕСКАЯ ОСТАНОВКА СУШКИ	ДА, МАКСИМАЛЬНОЕ ВРЕМЯ ЦИКЛА 30 С.
ВИД МОТОРА	УНИВЕРСАЛЬНЫЙ
СКОРОСТЬ МОТОРА	32000 ОБ/МИН.
ТЕМПЕРАТУРА ВОЗДУХА	40°C
СКОРОСТЬ ПОТОКА ВОЗДУХА	1980 Л/МИН
ОЦЕНОЧНОЕ ВРЕМЯ СУШКИ	12 - 15 СЕК.
<b>ДИСПЕНСЕР ДЛЯ МЫЛА (ВХОДИТ В МОДУЛЬ УПРАВЛЕНИЯ)</b>	
ТИП ДОЗИРОВКИ	ПЕРИСТАЛЬТИЧЕСКИЙ НАСОС
НАПРЯЖЕНИЕ	5 V
ПОТРЕБЛЕНИЕ	0,3 А
МАТЕРИАЛ РЕЗЕРВУАРА	РС ПЛАСТИК ПРОЗРАЧНЫЙ
ЕМКОСТЬ РЕЗЕРВУАРА ДЛЯ МЫЛА	1,2 Л.
<b>ЭЛЕКТРОМАГНИТНЫЙ КЛАПАН ВОДЫ (ВХОДИТ В МОДУЛЬ УПРАВЛЕНИЯ)</b>	
МАКСИМАЛЬНОЕ ДАВЛЕНИЕ	8 БАР
МИНИМАЛЬНОЕ ДАВЛЕНИЕ	0,5 БАР
РЕКОМЕНДУЕМОЕ ДАВЛЕНИЕ	3 БАР
НАПРЯЖЕНИЕ	5 V
<b>СЕРТИФИКАЦИИ</b>	
SGS-CE	

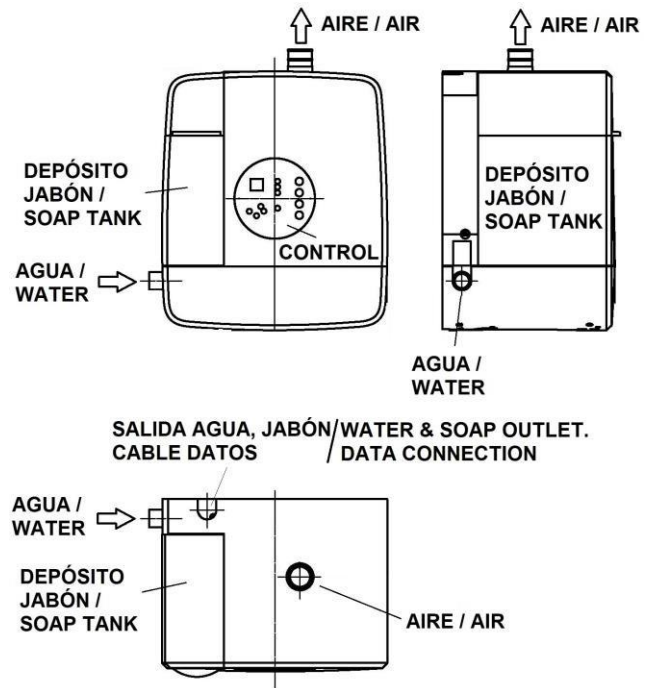
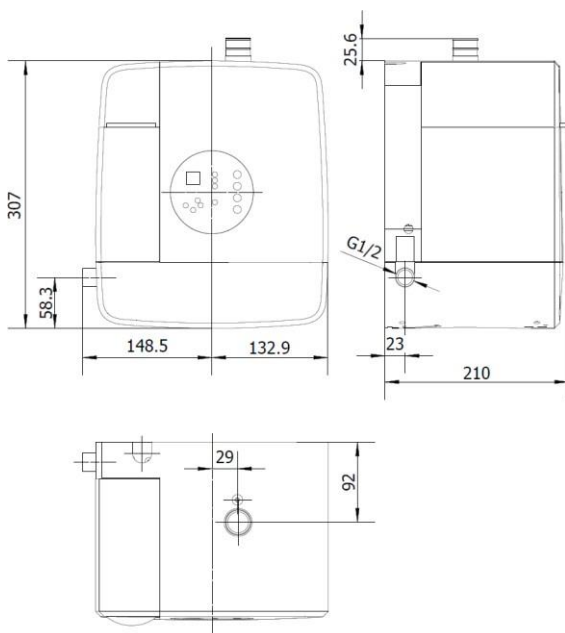


NOFER S.L.  
Avenida de la fama, 118  
08940 · Cornellà de Llobregat (Barcelona)  
Tel +34 934 742 423 · Fax +34 934 743 548  
[nofer@nofer.com](mailto:nofer@nofer.com) · [www.nofer.com](http://www.nofer.com)

ТЕХНИЧЕСКИЙ ЧЕРТЕЖ



Размеры в мм.



NOFER S.L.  
 Avenida de la fama, 118  
 08940 · Cornellà de Llobregat (Barcelona)  
 Tel +34 934 742 423 · Fax +34 934 743 548  
[nofer@nofer.com](mailto:nofer@nofer.com) · [www.nofer.com](http://www.nofer.com)